

CONTROL BOXES FOR 3" AND 4" ELECTRIC MOTORS



ELECTRIC CONTROL BOX WITH CAPACITOR FOR SUBMERSIBLE ELECTRIC PUMPS MONOPHASE 220V FROM 0,5 TO 3 HP:

- thermic protection externally restoring;
- Starting capacitor
- bipolar shining switch box activated
- Container in insulating thermoplastic material
- Float switch external commands or pressure switch .

The control boxes are designed and constructed according to the following European Community Directives:

- Low Voltage Directive (LVD) 73/23/CEE
- Electromagnetic Compatibility Directive (EMC) 89/336/CEE
- 93/68/CEE Directive

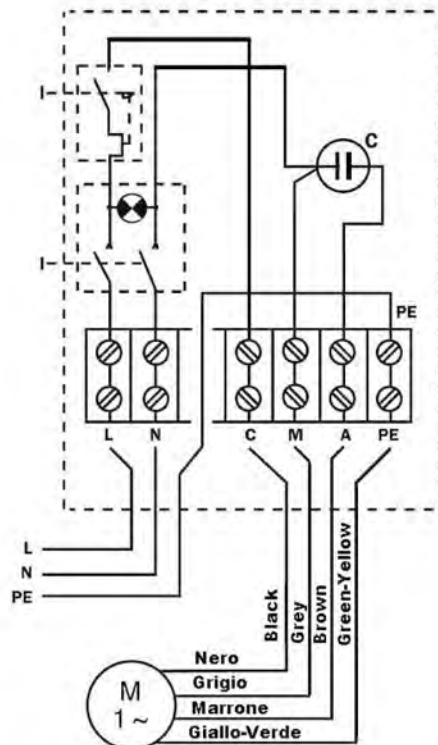
And meet the following technical standards:

- CEI EN 61058-1 (1992) – CEI EN 61058-1/A1 (1993)
- CEI EN 60934 (2001) – CEI EN 60998-1 (1995)
- CEI EN 60998-2-1 (1993) – CEI EN 60252 (1994)

INSTRUCTION FOR CONNECTION

The electrical connections can be made only by authorized and specialized personnel. The manufacturer declines any responsibility for incorrect installation or connection of the product.

- For connections refer to the above diagram and also to the letters reported on terminal board (LNCMA-symbol of earth).
- Connect the external input (230V 50Hz) to the L-N-PE terminals. The n.4 conductors of the electric motor must be connected in the C-M-A-PE terminals.



ORLANDO srl

Code	HP	KW	Thermal Protection	Capacitor	Motor
Q 16 4	0.5	0.37	4	16 uf	Franklin/Sumoto OP3/TeslaGG
Q 16 6	0.5	0.37	6	16 uf	Orlando 3"
Q 20 4	0.5	0.37	4	20 uf	Sumoto OP4
Q 20 5	0.5	0.37	5	20 uf	Orlando 4" / Submotor
Q 20 6	0.75	0.55	6	20 uf	Orlando 3"/Franklin/Sumoto OP3 e 4WP/ TeslaGG
Q 25 6	0.75	0.55	6	25 uf	Orlando 4"/Sumoto OP4
Q 25 7	1.0	0.75	7	25 uf	Sumoto OP3/ TeslaGG / Submotor
Q 25 8	1.0	0.75	8	25 uf	Orlando 3"
Q 30 7	1.0	0.75	7	30 uf	Sumoto 4WP
Q 35 7	1.0	0.75	7	35 uf	Franklin/Sumoto OP4
Q 35 8	1.0	0.75	8	35 uf	Orlando 4" / Submotor
Q 35 9	1.5	1.1	9	35 uf	TeslaGG
Q 35 12	1.5	1.1	12	35 uf	Orlando 3"
Q 40 10	1.5	1.1	10	40 uf	Orlando 4"/Franklin
Q 40 11	1.5	1.1	10	40 uf	Submotor
Q 40 12	1.5	1.1	12	40 uf	Sumoto OP4 - 4WP
Q 40 13	2	1.5	13	40 uf	TeslaGG
Q 50 13	2.0	1.5	13	50 uf	Orlando 4"/Franklin
Q 50 15	2.0	1.5	15	50 uf	Sumoto 4WP
Q 60 14	2.0	1.5	14	60 uf	Submotor
Q 60 15	2.0	1.5	15	60 uf	Sumoto OP4
Q 60 16	3.0	2.2	16	60 uf	TeslaGG
Q 70 18	3.0	2.2	18	70 uf	Sumoto 4WP
Q 75 18	3.0	2.2	18	75 uf	Franklin
Q 80 18	3.0	2.2	18	80 uf	Orlando 4"
Q 80 20	3.0	2.2	20	80 uf	Sumoto OP4 / Submotor
Q 90 25	5.0	3.7	25	90 uf	TeslaGG



Q SONDA UNI SL 100:

UNI SL 100 unipolar probe, stainless steel electrode, grey body and Cable gland 1 x 1,5 mm²



Q SONDA BLU:

Stainless steel probe, blue color

LEVEL

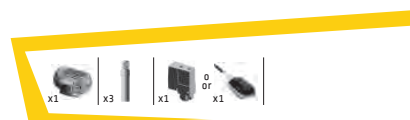


ITA

Avviatori diretti amperometrici 1 motore con controllo di livello

ENG

Amperometric direct starters 1 motor with level control



CARATTERISTICHE GENERALI

- Sezionatore generale con blocca porta
- Pulsante per il funzionamento automatico -0- manuale
- Trimmer di regolazione sensibilità sonde da 0-100Kohm
- Trimmer di regolazione corrente massima
- Trimmer di regolazione ritardo intervento sonde [0-250min.]
- Ingresso in bassissima tensione per controllo di livello [3 sonde o 2 sonde temporizzate] o interruttore a galleggiante [svuotamento o riempimento]
- Ingresso in bassissima tensione per pressostato o interruttore a galleggiante
- Spia Led "POWER" [presenza rete]
- Spia Led marcia
- Spia Led sovraccarico
- Spia Led stato motore
- Spia Led "EXTERNAL CONTROL" [stato pressostato o interruttore a galleggiante]
- Spia Led "LEVEL" [controllo di livello]
- Fusibile di protezione circuito ausiliario
- Fusibile di protezione motore
- Contattore [SA615.xx]
- Protezione amperometrica
- Switch ON/OFF per protezione minima e massima tensione [ripristino automatico]
- Contenitore esterno in materiale termoplastico
- Pressacavi
- Grado di protezione IP55
- Temperatura d'impiego -5/+40°C

GENERAL CHARACTERISTICS

- General disconnecting switch with door lock
- Button for automatic -0- manual operation
- Trimmer to regulate probes sensitivity from 0-100Kohm
- Trimmer to regulate maximum current
- Trimmer to regulate probes intervention delay [0-250min.]
- Very low voltage input for level control [3 probes or 2 timed probes] or float switch [emptying or filling]
- Very low voltage input for pressure switch or float switch
- "POWER" Led indicator [supply mains]
- Running Led indicator
- Overload Led indicator
- Motor condition Led indicator
- "EXTERNAL CONTROL" Led indicator [pressure switch or float switch status]
- "LEVEL" Led indicator [level control]
- Auxiliary circuit protection fuse
- Motor protection fuse
- Contactor [SA615.xx]
- Amperometric protection
- Switch ON/OFF for minimum and maximum voltage protection [automatic reset]
- External thermoplastic box
- Cable holder
- Protection degree IP55
- Operating temperature -5/+40°C

SINGLE-PHASE 230 Vac ±10%

CODE	TYPE	APPROX. POWER		OPERATING CURRENT [A]	DIMENSIONS		
		Kw	Hp		A-H	L-W	P-D
SA612.00	ADM 0,5/3HP-A-1-CMS-CL-MM-L-SB	0,37/2,2	0,5/3	2-18	345	285	165

THREE-PHASE 400 Vac ±10%

CODE	TYPE	APPROX. POWER		OPERATING CURRENT [A]	DIMENSIONS		
		Kw	Hp		A-H	L-W	P-D
SA615.00	ADT 0,5/5HP-A-1-CMS-CL-MM-L-SB	0,37/3,7	0,5/5	0,8-9	345	285	165
SA615.01	ADT 0,5/7HP-A-1-CMS-CL-MM-L-SB	0,37/5	0,5/7	0,8-12	345	285	165
SA615.02	ADT 0,5/9HP-A-1-CMS-CL-MM-L-SB	0,37/6,5	0,5/9	0,8-16	345	285	165
SA615.03	ADT 3/12,5HP-A-1-CMS-CL-MM-L-SB	2,2/9,2	3/12,5	4-25	345	285	165
SA615.04	ADT 10/17,5HP-A-1-CMS-CL-MM-L-SB	7,5/13	10/17,5	16-32	345	285	165
SA615.05	ADT 10/22HP-A-1-CMS-CL-MM-L-SB	7,5/16	10/22	16-36	380	300	120
SA615.06	ADT 10/25HP-A-1-CMS-CL-MM-L-SB	7,5/18,5	10/25	16-45	380	300	180
SA615.07	ADT 10/30HP-A-1-CMS-CL-MM-L-SB	7,5/22	10/30	16-52	460	380	180
SA615.08	ADT 10/40HP-A-1-CMS-CL-MM-L-SB	7,5/30	10/40	16-68	460	380	180

OPTIONALS

CODE	TYPE
OP100.05	Scaricatore monofase di tipo 2 per sovratensione / <i>Single-phase surge arrester type 2</i>
OP100.05/1	Scaricatore trifase di tipo 2 per sovratensione / <i>Three-phase surge arrester type 2</i>
OP100.15/230	Contaore 230Vac 48x48 / <i>Hour counter 230Vac 48x48</i>
OP100.15/400	Contaore 400Vac 48x48 / <i>Hour counter 400Vac 48x48</i>
OP100.03/20	Condensatore 20µF cablato* / <i>Wired capacitor 20µF*</i>
OP100.03/30	Condensatore 30µF cablato* / <i>Wired capacitor 30µF*</i>
OP100.03/40	Condensatore 40µF cablato* / <i>Wired capacitor 40µF*</i>
OP100.03/50	Condensatore 50µF cablato* / <i>Wired capacitor 50µF*</i>
OP100.03/70	Condensatore 70µF cablato* / <i>Wired capacitor 70µF*</i>
OP100.18	Timer ritardo avviamento / <i>Start delay timer</i>
OP100.18/1	Timer multifunzione / <i>Multifunction timer</i>
OP100.16	Timer analogico giornaliero 72x72 con riserva / <i>Analog daily timer 72x72 with reserve</i>
OP100.16/1	Timer analogico giornaliero 72x72 senza riserva / <i>Analog daily timer 72x72 without reserve</i>
OP100.16/2	Timer analogico giornaliero DIN con riserva / <i>Analog daily timer DIN with reserve</i>
OP100.02	Selettore automatico/manuale / <i>Automatic/manual selector switch</i>
OP100.13/1	Pulsante "STOP" sirena / <i>Siren "STOP" button</i>
OP100.13/1/230	Sirena cablata 230Vac / <i>Wired siren 230Vac</i>
OP100.13/2/230	Lampeggiante cablato 230Vac / <i>Wired flashing lamp 230Vac</i>
OP100.14/230	Lampeggiante con sirena remoto 230Vac / <i>Remote flashing lamp with siren 230Vac</i>
OP100.13/1/12	Sirena cablata 12Vac/dc / <i>Wired siren 12Vac/dc</i>
OP100.13/2/12L	Lampeggiante a Led cablato 12Vac/dc / <i>Wired flashing Led lamp 12Vac/dc</i>
OP100.14/12L	Lampeggiante a Led con sirena remoto 12Vac/dc / <i>Remote flashing Led lamp with siren 12Vac/dc</i>
OP200.00	Uscita allarme 12Vdc 200mA + contatto puro / <i>Alarm output 12Vdc 200mA + pure contact</i>

MARCIA A SECCO
DRY RUNNING

RICAMBI / SPARE PARTS

CODE	TYPE
AC100.20	Scheda elettronica Led 1 pompa / <i>Led electronic board 1 pump</i>
AC100.30/1	Mascherina Level / <i>Level template</i>
SD612.20	Scheda elettronica Level monofase amperometrico / <i>Single-phase amperometric Level electronic board</i>
SD615.20	Scheda elettronica Level trifase amperometrico 20A / <i>Three-phase amperometric Level electronic board 20A</i>
AC110.20	Coppia di T.A. 20A / <i>T.A. couple 20A</i>
SD615.30	Scheda elettronica Level trifase amperometrico 30A / <i>Three-phase amperometric Level electronic board 30A</i>
AC110.30	Coppia di T.A. 30A / <i>T.A. couple 30A</i>
SD615.40	Scheda elettronica Level trifase amperometrico 40A / <i>Three-phase amperometric Level electronic board 40A</i>
AC110.40	Coppia di T.A. 40A / <i>T.A. couple 40A</i>

*Condensatori da 10µF, 16µF, 25µF, 35µF, 45µF, 55µF, 60µF, 65µF, 75µF e 80µF a richiesta.

L'inserimento di optional può comportare variazioni alle dimensioni del quadro. Per ulteriori dettagli contattare il n/s ufficio tecnico/commerciale.

*Capacitors from 10µF, 16µF, 25µF, 35µF, 45µF, 55µF, 60µF, 65µF, 75µF and 80µF on request.

The addition of some optional can imply changes in the size of the control panel. For further details please contact our technical/commercial department.

DIRECT MOTOR PLUS

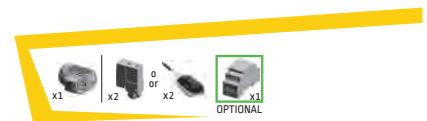


ITA

Avviatori diretti elettromeccanici 1 motore con amperometro e voltmetro

ENG

Electromechanical direct starters 1 motor with ammeter and voltmeter



CARATTERISTICHE GENERALI

- Sezionatore generale con blocca porta
- Selettore per il funzionamento automatico -0- manuale [quest'ultimo comando è a ritorno automatico]
- N° 2 ingressi in bassissima tensione per pressostati o interruttori a galleggiante [livello minimo/massimo]
- Spia Led marcia
- Spia Led sovraccarico
- Amperometro analogico 72x72
- Voltmetro analogico 72x72
- Fusibile di protezione circuito ausiliario
- Trasformatore per circuito ausiliario uscita 24Vac
- Fusibile di protezione motore
- Contattore
- Relè termico ripristinabile internamente
- Morsettiera per comando ausiliario e potenza
- Contenitore esterno in materiale termoplastico
- Pressacavi
- Grado di protezione IP55
- Temperatura d'impiego -5/+40° C

GENERAL CHARACTERISTICS

- General disconnecting switch with door lock
- Switch for automatic -0- manual operation [the last command has an automatic return]
- N° 2 very low voltage inputs for pressure switches or float switches [minimum/maximum level]
- Running Led indicator
- Overload Led indicator
- Analog ammeter 72x72
- Analog voltmeter 72x72
- Auxiliary circuit protection fuse
- Transformer for auxiliary circuit output 24Vac
- Motor protection fuse
- Contactor
- Thermal relay [internal reset]
- Terminal board for auxiliary control and power
- External thermoplastic box
- Cable holder
- Protection degree IP55
- Operating temperature -5/+40° C

SINGLE-PHASE 230 Vac ±10%

CODE	TYPE	APPROX. POWER		OPERATING CURRENT [A]	DIMENSIONS		
		Kw	Hp		A-H	L-W	P-D
SA622.00/01	ADEM 0,5/0,75HP-4,5/6,3T-1-P/G-V/A-SB	0,37/0,55	0,5/0,75	4,5-6,3	345	285	165
SA622.02	ADEM 1HP-7/10T-1-P/G-V/A-SB	0,75	1	7-10	345	285	165
SA622.03	ADEM 1,5HP-9/12,5T-1-P/G-V/A-SB	1,1	1,5	9-12,5	345	285	165
SA622.04	ADEM 2HP-11/16T-1-P/G-V/A-SB	1,5	2	11-16	345	285	165
SA622.05	ADEM 3HP-14/20T-1-P/G-V/A-SB	2,2	3	14-20	345	285	165

THREE-PHASE 400 Vac ±10%

CODE	TYPE	APPROX. POWER		OPERATING CURRENT [A]	DIMENSIONS		
		Kw	Hp		A-H	L-W	P-D
SA632.00	ADET 0,5HP-1,1/1,6T-1-P/G-V/A-SB	0,37	0,5	1,1-1,6	345	285	165
SA632.01	ADET 0,75HP-1,4/2T-1-P/G-V/A-SB	0,55	0,75	1,4-2	345	285	165
SA632.02	ADET 1HP-1,8/2,5T-1-P/G-V/A-SB	0,75	1	1,8-2,5	345	285	165
SA632.03/04	ADET 1,5/2HP-2,8/4T-1-P/G-V/A-SB	1,1/1,5	1,5/2	2,8-4	345	285	165
SA632.05/06	ADET 2,5/3HP-4,5/6,3T-1-P/G-V/A-SB	1,8/2,2	2,5/3	4,5-6,3	345	285	165
SA632.07/08	ADET 4/5HP-7/10T-1-P/G-V/A-SB	3/3,7	4/5	7-10	345	285	165
SA632.09	ADET 5,5HP-9/12,5T-1-P/G-V/A-SB	4	5,5	9-12,5	345	285	165
SA632.10	ADET 7,5HP-11/16T-1-P/G-V/A-SB	5,5	7,5	11-16	345	285	165
SA632.11	ADET 10HP-14/20T-1-P/G-V/A-SB	7,5	10	14-20	345	285	165
SA632.12	ADET 12,5HP-20/25T-1-P/G-V/A-SB	9,2	12,5	20-25	345	285	165
SA632.13	ADET 15HP-23/28T-1-P/G-V/A-SB	11	15	23-28	345	285	165
SA632.14	ADET 17,5HP-27/32T-1-P/G-V/A-SB	13	17,5	27-32	345	285	165
SA632.15	ADET 20HP-34/40T-1-P/G-V/A-SB	15	20	34-40	380	300	120
SA632.16	ADET 25HP-36/45T-1-P/G-V/A-SB	18,5	25	36-45	380	300	180
SA632.17	ADET 30HP-45/63T-1-P/G-V/A-SB	22	30	45-63	460	380	180
SA632.18	ADET 40HP-57/75T-1-P/G-V/A-SB	30	40	57-75	460	380	180
SA632.19	ADET 50HP-70/90T-1-P/G-V/A-SB	37	50	70-90	460	380	180

OPTIONALS

CODE	TYPE
OP100.04	Relè mancanza e sequenza fasi / <i>Lack and sequence of phases relay</i>
OP100.04/1	Relè mancanza e sequenza fasi, minima e massima tensione / <i>Lack and sequence of phases relay, minimum and maximum voltage</i>
OP100.04/2	Relè mancanza e sequenza fasi, minima e massima tensione e asimmetria / <i>Lack and sequence of phases relay, minimum and maximum voltage and asymmetry</i>
OP100.04/3	Relè minima e massima tensione monofase / <i>Single-phase minimum and maximum voltage relay</i>
OP100.05	Scaricatore monofase di tipo 2 per sovratensione / <i>Single-phase surge arrester type 2</i>
OP100.05/1	Scaricatore trifase di tipo 2 per sovratensione / <i>Three-phase surge arrester type 2</i>
OP100.10	Commutatore voltmetro / <i>Voltmeter selector switch</i>
OP100.15/24	Contaore 24Vac 48x48 / <i>Hour counter 24Vac 48x48</i>
OP100.03/20	Condensatore 20µF cablato* / <i>Wired capacitor 20µF*</i>
OP100.03/30	Condensatore 30µF cablato* / <i>Wired capacitor 30µF*</i>
OP100.03/40	Condensatore 40µF cablato* / <i>Wired capacitor 40µF*</i>
OP100.03/50	Condensatore 50µF cablato* / <i>Wired capacitor 50µF*</i>
OP100.03/70	Condensatore 70µF cablato* / <i>Wired capacitor 70µF*</i>
OP100.19	Modulo GSM / <i>GSM module</i>
OP100.18	Timer ritardo avviamento / <i>Start delay timer</i>
OP100.18/1	Timer multifunzione / <i>Multifunction timer</i>
OP100.16	Timer analogico giornaliero 72x72 con riserva / <i>Analog daily timer 72x72 with reserve</i>
OP100.16/1	Timer analogico giornaliero 72x72 senza riserva / <i>Analog daily timer 72x72 without reserve</i>
OP100.16/2	Timer analogico giornaliero DIN con riserva / <i>Analog daily timer DIN with reserve</i>
OP100.00	Level [controllo di livello] / <i>Level [level control]</i>
OP100.01	Sensitive Level [controllo di livello] / <i>Sensitive Level [level control]</i>
OP100.02/1	Pulsante start/stop cablato / <i>Wired start/stop button</i>
OP100.13	Pulsante "STOP" sirena / <i>Siren "STOP" button</i>
OP100.13/1/24	Sirena cablata 24Vac/dc / <i>Wired siren 24Vac/dc</i>
OP100.13/2/24	Lampeggiante cablato 24Vac/dc / <i>Wired flashing lamp 24Vac/dc</i>
OP100.14/24	Lampeggiante con sirena remoto 24Vac/dc / <i>Remote flashing lamp with siren 24Vac/dc</i>
OP200.01	Uscita allarme 24Vac + contatto puro / <i>Alarm output 24Vac + pure contact</i>

*Condensatori da 10µF, 16µF, 25µF, 35µF, 45µF, 55µF, 60µF, 65µF, 75µF e 80µF a richiesta.

L'inserimento di optional può comportare variazioni alle dimensioni del quadro. Per ulteriori dettagli contattare il n/s ufficio tecnico/commerciale.

*Capacitors from 10µF, 16µF, 25µF, 35µF, 45µF, 55µF, 60µF, 65µF, 75µF and 80µF on request.

The addition of some optional can imply changes in the size of the control panel. For further details please contact our technical/commercial department.

USO COMUNE
GENERAL USE

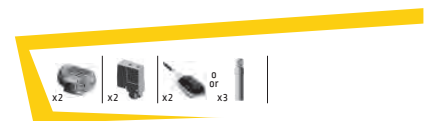
DUAL MOTOR

ITA

Avviatori diretti amperometrici con gestione automatica di 2 motori

ENG

Amperometric direct starters with automatic management of 2 motors



CARATTERISTICHE GENERALI

- Sezionatore generale con blocca porta
- N° 2 pulsanti per il funzionamento automatico -0- manuale
- Ritardo di 3s tra la partenza dei 2 motori
- Trimmer di regolazione corrente massima per ogni motore
- Ingresso in bassissima tensione per pressostato "START"
- Ingresso in bassissima tensione per pressostato "EMERGENZA"
- N° 2 ingressi in bassissima tensione per interruttori a galleggiante o sonde di livello (livello minimo/massimo)
- Spia Led "POWER" [presenza rete]
- N° 2 spie Led marcia
- N° 2 spie Led sovraccarico
- N° 2 spie Led stato motori
- Spia Led "ALTERNANCE" [stato pressostati]
- Spia Led "LEVEL" [controllo di livello]
- Fusibile di protezione circuito ausiliario
- Fusibile di protezione su ogni motore [SA623.xx]
- Fusibile di protezione motori [SA626.xx]
- N° 2 contattori [SA626.xx]
- Protezione amperometrica su ogni motore
- Switch ON/OFF per protezione minima e massima tensione [ripristino automatico]
- Contenitore esterno in materiale termoplastico
- Pressacavi
- Grado di protezione IP55
- Temperatura d'impiego -5/+40°C

GENERAL CHARACTERISTICS

- General disconnecting switch with door lock
- N° 2 buttons for automatic -0- manual operation
- 3s delay between the starting of the 2 motors
- Trimmer to regulate maximum current for each motor
- Very low voltage input for "START" pressure switch
- Very low voltage input for "EMERGENCY" pressure switch
- N° 2 very low voltage inputs for float switches or level probes [minimum/maximum level]
- "POWER" Led indicator [supply mains]
- N° 2 running Led indicators
- N° 2 overload Led indicators
- N° 2 motors' condition Led indicators
- "ALTERNANCE" Led indicator [pressure switches status]
- "LEVEL" Led indicator [level control]
- Auxiliary circuit protection fuse
- Protection fuse on each motor [SA623.xx]
- Motors' protection fuse [SA626.xx]
- N° 2 contactors [SA626.xx]
- Amperometric protection on each motor
- Switch ON/OFF for minimum and maximum voltage protection [automatic reset]
- External thermoplastic box
- Cable holder
- Protection degree IP55
- Operating temperature -5/+40°C

SINGLE-PHASE 230 Vac ±10%

CODE	TYPE	APPROX. POWER		OPERATING CURRENT [A]	DIMENSIONS		
		Kw	Hp		A-H	L-W	P-D
SA623.00	ADM 0,5/3HP-A-GA2-PR-P-MM-L-SB	0,37/2,2	0,5/3	2x[2-18]	345	285	165

THREE-PHASE 400 Vac ±10%

CODE	TYPE	APPROX. POWER		OPERATING CURRENT [A]	DIMENSIONS		
		Kw	Hp		A-H	L-W	P-D
SA626.00	ADT 0,5/5HP-A-GA2-PR-P-MM-L-SB	0,37/3,7	0,5/5	2x[0,8-9]	345	285	165
SA626.01	ADT 0,5/7HP-A-GA2-PR-P-MM-L-SB	0,37/5	0,5/7	2x[0,8-12]	345	285	165
SA626.02	ADT 0,5/9HP-A-GA2-PR-P-MM-L-SB	0,37/6,5	0,5/9	2x[0,8-16]	345	285	165
SA626.03	ADT 3/12,5HP-A-GA2-PR-P-MM-L-SB	2,2/9,2	3/12,5	2x[4-25]	345	285	165

OPTIONALS

CODE	TYPE
OP100.20	Portafusibile su ogni motore / Fuse holder on each motor
OP100.05	Scaricatore monofase di tipo 2 per sovratensione / Single-phase surge arrester type 2
OP100.05/1	Scaricatore trifase di tipo 2 per sovratensione / Three-phase surge arrester type 2
OP100.15/230	Contaore 230Vac 48x48 / Hour counter 230Vac 48x48
OP100.15/400	Contaore 400Vac 48x48 / Hour counter 400Vac 48x48
OP100.03/20	Condensatore 20µF cablato* / Wired capacitor 20µF*
OP100.03/30	Condensatore 30µF cablato* / Wired capacitor 30µF*
OP100.03/40	Condensatore 40µF cablato* / Wired capacitor 40µF*
OP100.03/50	Condensatore 50µF cablato* / Wired capacitor 50µF*
OP100.03/70	Condensatore 70µF cablato* / Wired capacitor 70µF*
OP100.18	Timer ritardo avviamento / Start delay timer
OP100.18/1	Timer multifunzione / Multifunction timer
OP100.16	Timer analogico giornaliero 72x72 con riserva / Analog daily timer 72x72 with reserve
OP100.16/1	Timer analogico giornaliero 72x72 senza riserva / Analog daily timer 72x72 without reserve
OP100.16/2	Timer analogico giornaliero DIN con riserva / Analog daily timer DIN with reserve
OP100.13/1	Pulsante "STOP" sirena / Siren "STOP" button
OP100.13/1/230	Sirena cablata 230Vac / Wired siren 230Vac
OP100.13/2/230	Lampeggiante cablato 230Vac / Wired flashing lamp 230Vac
OP100.14/230	Lampeggiante con sirena remoto 230Vac / Remote flashing lamp with siren 230Vac
OP100.13/1/12	Sirena cablata 12Vac/dc / Wired siren 12Vac/dc
OP100.13/2/12L	Lampeggiante a Led cablato 12Vac/dc / Wired flashing Led lamp 12Vac/dc
OP100.14/12L	Lampeggiante a Led con sirena remoto 12Vac/dc / Remote flashing Led lamp with siren 12Vac/dc
OP200.00	Uscita allarme 12Vdc 200mA + contatto puro / Alarm output 12Vdc 200mA + pure contact

RICAMBI / SPARE PARTS

CODE	TYPE
AC100.21	Scheda elettronica Led 2 pompe / Led electronic board 2 pumps
AC100.31/1	Mascherina Dual Motor / Dual Motor template
SD623.20	Scheda elettronica Dual Motor monofase amperometrico / Single-phase amperometric Dual Motor electronic board
SD626.20	Scheda elettronica Dual Motor trifase amperometrico 20A / Three-phase amperometric Dual Motor electronic board 20A
AC110.20	Coppia di T.A. 20A / T.A. couple 20A
SD626.30	Scheda elettronica Dual Motor trifase amperometrico 30A / Three-phase amperometric Dual Motor electronic board 30A
AC110.30	Coppia di T.A. 30A / T.A. couple 30A

PRESSURIZZAZIONE
PRESSURIZATION

*Condensatori da 10µF, 16µF, 25µF, 35µF, 45µF, 55µF, 60µF, 65µF, 75µF e 80µF a richiesta.
L'inserimento di optional può comportare variazioni alle dimensioni del quadro. Per ulteriori dettagli contattare il n/s ufficio tecnico/commerciale.

*Capacitors from 10µF, 16µF, 25µF, 35µF, 45µF, 55µF, 60µF, 65µF, 75µF and 80µF on request.
The addition of some optional can imply changes in the size of the control panel. For further details please contact our technical/commercial department.

DUAL MOTOR PLUS 4-20



ITA

Avviatori diretti amperometrici con gestione automatica di 2 motori, trasduttore di pressione e display

ENG

Amperometric direct starters with automatic management of 2 motors, pressure transducer and display



CARATTERISTICHE GENERALI

- Sezionatore generale con blocca porta
- Pulsante per il funzionamento automatico
- Pulsante per il funzionamento manuale
- Ritardo di 3s tra la partenza dei 2 motori
- Timer "ATTESA PRESENZA RETE" regolabile dal SETUP [0-30min.]
- "CORRENTE MASSIMA" su ogni motore regolabile dal SETUP
- Ingresso 4-20mA
- Trasduttore di pressione 0-10bar uscita 4-20mA
- N° 2 ingressi in bassissima tensione per interruttori a galleggiante o sonde di livello [livello minimo/massimo]
- Display a cristalli liquidi per la visualizzazione di:
 - Amperometro su ogni motore
 - Voltmetro
 - Pressione impianto
 - Contaore su ogni motore
 - Tutti i messaggi relativi al funzionamento dei 2 motori
- Multilingua: Italiano, Inglese, Francese e Spagnolo
- "PRESSIONE START" regolabile dal SETUP
- "PRESSIONE EMERGENZA" regolabile dal SETUP
- "PRESSIONE DELTA" regolabile dal SETUP
- "PRESSIONE MINIMA" regolabile dal SETUP
- Fusibile di protezione circuito ausiliario
- Fusibile di protezione su ogni motore [SA643.xx]
- Fusibile di protezione motori [SA646.xx]
- N° 2 contattori [SA646.xx]
- Protezione amperometrica su ogni motore
- Protezione mancanza e sequenza fasi [SA646.xx]
- Protezione "TENSIONE MINIMA" e "TENSIONE MASSIMA" regolabile dal SETUP [ripristino automatico]
- Contenitore esterno in materiale termoplastico
- Pressacavi
- Grado di protezione IP55
- Temperatura d'impiego -5/+40°C

GENERAL CHARACTERISTICS

- General disconnecting switch with door lock
- Button for automatic operation
- Button for manual operation
- 3s delay between the starting of the 2 motors
- Adjustable "SUPPLY MAINS WAITING" timer from SETUP [0-30min.]
- Adjustable "MAXIMUM CURRENT" on each motor from SETUP
- Input 4-20mA
- Pressure transducer 0-10bar output 4-20mA
- N° 2 very low voltage inputs for float switches or level probes [minimum / maximum level]
- LCD to visualize:
 - Ammeter on each motor
 - Voltmeter
 - Operating pressure
 - Hour counter on each motor
 - All informations concerning the operation of the 2 motors
- Multilingual: Italian, English, French and Spanish
- Adjustable "START PRESSURE" from SETUP
- Adjustable "EMERGENCY PRESSURE" from SETUP
- Adjustable "DELTA PRESSURE" from SETUP
- Adjustable "MINIMUM PRESSURE" from SETUP
- Auxiliary circuit protection fuse
- Protection fuse on each motor [SA643.xx]
- Motors' protection fuse [SA646.xx]
- N° 2 contactors [SA646.xx]
- Amperometric protection on each motor
- Lack and sequence of phases protection [SA646.xx]
- Adjustable "MINIMUM VOLTAGE" and "MAXIMUM VOLTAGE" protection from SETUP [automatic reset]
- External thermoplastic box
- Cable holder
- Protection degree IP55
- Operating temperature -5/+40°C

SINGLE-PHASE 230 Vac ±10%

CODE	TYPE	APPROX. POWER		OPERATING CURRENT [A]	DIMENSIONS		
		Kw	Hp		A-H	L-W	P-D
SA643.00	ADM 0,5/3HP-A-GA2-PR-TP-MM-D-SB	0,37/2,2	0,5/3	2x[2-18]	345	285	165

THREE-PHASE 400 Vac ±10%

CODE	TYPE	APPROX. POWER		OPERATING CURRENT [A]	DIMENSIONS		
		Kw	Hp		A-H	L-W	P-D
SA646.00	ADT 0,5/5HP-A-GA2-PR-TP-MS/MM-D-SB	0,37/3,7	0,5/5	2x[0,8-9]	345	285	165
SA646.01	ADT 0,5/7HP-A-GA2-PR-TP-MS/MM-D-SB	0,37/5	0,5/7	2x[0,8-12]	345	285	165
SA646.02	ADT 0,5/9HP-A-GA2-PR-TP-MS/MM-D-SB	0,37/6,5	0,5/9	2x[0,8-16]	345	285	165
SA646.03	ADT 3/12,5HP-A-GA2-PR-TP-MS/MM-D-SB	2,2/9,2	3/12,5	2x[4-25]	345	285	165

OPTIONALS

CODE	TYPE
OP100.20	Portafusibile su ogni motore / Fuse holder on each motor
OP100.05	Scaricatore monofase di tipo 2 per sovratensione / Single-phase surge arrester type 2
OP100.05/1	Scaricatore trifase di tipo 2 per sovratensione / Three-phase surge arrester type 2
OP100.03/20	Condensatore 20µF cablato* / Wired capacitor 20µF*
OP100.03/30	Condensatore 30µF cablato* / Wired capacitor 30µF*
OP100.03/40	Condensatore 40µF cablato* / Wired capacitor 40µF*
OP100.03/50	Condensatore 50µF cablato* / Wired capacitor 50µF*
OP100.03/70	Condensatore 70µF cablato* / Wired capacitor 70µF*
OP100.19/1	Modulo GSM / GSM module
OP100.18/1	Timer multifunzione / Multifunction timer
OP100.16	Timer analogico giornaliero 72x72 con riserva / Analog daily timer 72x72 with reserve
OP100.16/1	Timer analogico giornaliero 72x72 senza riserva / Analog daily timer 72x72 without reserve
OP100.16/2	Timer analogico giornaliero DIN con riserva / Analog daily timer DIN with reserve
OP100.13/1	Pulsante "STOP" sirena / Siren "STOP" button
OP100.13/1/230	Sirena cablata 230Vac / Wired siren 230Vac
OP100.13/2/230	Lampeggiante cablato 230Vac / Wired flashing lamp 230Vac
OP100.14/230	Lampeggiante con sirena remoto 230Vac / Remote flashing lamp with siren 230Vac
OP100.13/1/12	Sirena cablata 12Vac/dc / Wired siren 12Vac/dc
OP100.13/2/12L	Lampeggiante a Led cablato 12Vac/dc / Wired flashing Led lamp 12Vac/dc
OP100.14/12L	Lampeggiante a Led con sirena remoto 12Vac/dc / Remote flashing Led lamp with siren 12Vac/dc
OP200.00	Uscita allarme 12Vdc 200mA + contatto puro / Alarm output 12Vdc 200mA + pure contact

RICAMBI / SPARE PARTS

CODE	TYPE
AC100.22/1	Scheda elettronica display 20 PIN / Display electronic board 20 PIN
AC100.35/1	Mascherina Dual Motor Plus 4-20 / Dual Motor Plus 4-20 template
AC100.41	Cavetto 20 PIN / Cable 20 PIN
SD643.20	Scheda elettronica Dual Motor Plus 4-20 monofase amperometrico / Single-phase amperometric Dual Motor Plus 4-20 electronic board
SD646.20	Scheda elettronica Dual Motor Plus 4-20 trifase amperometrico 20A / Three-phase amperometric Dual Motor Plus 4-20 electronic board 20A
AC110.20	Coppia di T.A. 20A / T.A. couple 20A
SD646.30	Scheda elettronica Dual Motor Plus 4-20 trifase amperometrico 30A / Three-phase amperometric Dual Motor Plus 4-20 electronic board 30A
AC110.30	Coppia di T.A. 30A / T.A. couple 30A

*Condensatori da 10µF, 16µF, 25µF, 35µF, 45µF, 55µF, 60µF, 65µF, 75µF e 80µF a richiesta.
L'inserimento di optionals può comportare variazioni alle dimensioni del quadro. Per ulteriori dettagli contattare il n/s ufficio tecnico/commerciale.

*Capacitors from 10µF, 16µF, 25µF, 35µF, 45µF, 55µF, 60µF, 65µF, 75µF and 80µF on request.
The addition of some optional can imply changes in the size of the control panel. For further details please contact our technical/commercial department.

DIRECT MOTOR PLUS

ITA

Avviatori diretti elettromeccanici 1 motore con amperometro e voltmetro

ENG

Electromechanical direct starters 1 motor with ammeter and voltmeter



CARATTERISTICHE GENERALI

- Sezionatore generale con blocca porta
- Selettore per il funzionamento automatico -0- manuale [quest'ultimo comando è a ritorno automatico]
- N° 2 ingressi in bassissima tensione per pressostati o interruttori a galleggiante [livello minimo/massimo]
- Spia Led marcia
- Spia Led sovraccarico
- Amperometro analogico 72x72
- Voltmetro analogico 72x72
- Fusibile di protezione circuito ausiliario
- Trasformatore per circuito ausiliario uscita 24Vac
- Fusibile di protezione motore
- Contattore
- Relè termico ripristinabile internamente
- Morsettiera per comando ausiliario e potenza
- Contenitore esterno in metallo
- Grado di protezione IP55
- Temperatura d'impiego -5/+40°C

GENERAL CHARACTERISTICS

- General disconnecting switch with door lock
- Switch for automatic -0- manual operation [the last command has an automatic return]
- N° 2 very low voltage inputs for pressure switches or float switches [minimum/maximum level]
- Running Led indicator
- Overload Led indicator
- Analog ammeter 72x72
- Analog voltmeter 72x72
- Auxiliary circuit protection fuse
- Transformer for auxiliary circuit output 24Vac
- Motor protection fuse
- Contactor
- Thermal relay [internal reset]
- Terminal board for auxiliary control and power
- External metal box
- Protection degree IP55
- Operating temperature -5/+40°C

SINGLE-PHASE 230 Vac $\pm 10\%$

CODE	TYPE	APPROX. POWER		OPERATING CURRENT [A]	DIMENSIONS		
		Kw	Hp		A-H	L-W	P-D
SA700.00/01	ADEM 0,5/0,75HP-4,5/6,3T-1-P/G-V/A-SB	0,37/0,55	0,5/0,75	4,5-6,3	400	300	150
SA700.02	ADEM 1HP-7/10T-1-P/G-V/A-SB	0,75	1	7-10	400	300	150
SA700.03	ADEM 1,5HP-9/12,5T-1-P/G-V/A-SB	1,1	1,5	9-12,5	400	300	150
SA700.04	ADEM 2HP-11/16T-1-P/G-V/A-SB	1,5	2	11-16	400	300	150
SA700.05	ADEM 3HP-14/20T-1-P/G-V/A-SB	2,2	3	14-20	400	300	150

THREE-PHASE 400 Vac $\pm 10\%$

CODE	TYPE	APPROX. POWER		OPERATING CURRENT [A]	DIMENSIONS		
		Kw	Hp		A-H	L-W	P-D
SA701.00	ADET 0,5HP-1,1/1,6T-1-P/G-V/A-SB	0,37	0,5	1,1-1,6	400	300	150
SA701.01	ADET 0,75HP-1,4/2T-1-P/G-V/A-SB	0,55	0,75	1,4-2	400	300	150
SA701.02	ADET 1HP-1,8/2,5T-1-P/G-V/A-SB	0,75	1	1,8-2,5	400	300	150
SA701.03/04	ADET 1,5/2HP-2,8/4T-1-P/G-V/A-SB	1,1/1,5	1,5/2	2,8-4	400	300	150
SA701.05/06	ADET 2,5/3HP-4,5/6,3T-1-P/G-V/A-SB	1,8/2,2	2,5/3	4,5-6,3	400	300	150
SA701.07/08	ADET 4/5HP-7/10T-1-P/G-V/A-SB	3/3,7	4/5	7-10	400	300	150
SA701.09	ADET 5,5HP-9/12,5T-1-P/G-V/A-SB	4	5,5	9-12,5	400	300	150
SA701.10	ADET 7,5HP-11/16T-1-P/G-V/A-SB	5,5	7,5	11-16	400	300	150
SA701.11	ADET 10HP-14/20T-1-P/G-V/A-SB	7,5	10	14-20	400	300	150
SA701.12	ADET 12,5HP-20/25T-1-P/G-V/A-SB	9,2	12,5	20-25	400	300	150
SA701.13	ADET 15HP-23/28T-1-P/G-V/A-SB	11	15	23-28	400	300	150
SA701.14	ADET 17,5HP-27/32T-1-P/G-V/A-SB	13	17,5	27-32	400	300	150
SA701.15	ADET 20HP-34/40T-1-P/G-V/A-SB	15	20	34-40	400	300	150
SA701.16	ADET 25HP-36/45T-1-P/G-V/A-SB	18,5	25	36-45	400	300	200
SA701.17	ADET 30HP-45/63T-1-P/G-V/A-SB	22	30	45-63	500	400	200
SA701.18	ADET 40HP-57/75T-1-P/G-V/A-SB	30	40	57-75	500	400	200
SA701.19	ADET 50HP-70/90T-1-P/G-V/A-SB	37	50	70-90	500	400	200

OPTIONALS

CODE	TYPE
OP100.04	Relè mancanza e sequenza fasi / <i>Lack and sequence of phases relay</i>
OP100.04/1	Relè mancanza e sequenza fasi, minima e massima tensione / <i>Lack and sequence of phases relay, minimum and maximum voltage</i>
OP100.04/2	Relè mancanza e sequenza fasi, minima e massima tensione e asimmetria / <i>Lack and sequence of phases relay, minimum and maximum voltage and asymmetry</i>
OP100.04/3	Relè minima e massima tensione monofase / <i>Single-phase minimum and maximum voltage relay</i>
OP100.05	Scaricatore monofase di tipo 2 per sovratensione / <i>Single-phase surge arrester type 2</i>
OP100.05/1	Scaricatore trifase di tipo 2 per sovratensione / <i>Three-phase surge arrester type 2</i>
OP100.10	Commutatore voltmetrico / <i>Voltmeter selector switch</i>
OP100.15/24	Contaore 24Vac 48x48 / <i>Hour counter 24Vac 48x48</i>
OP100.03/20	Condensatore 20 μ F cablato* / <i>Wired capacitor 20μF*</i>
OP100.03/30	Condensatore 30 μ F cablato* / <i>Wired capacitor 30μF*</i>
OP100.03/40	Condensatore 40 μ F cablato* / <i>Wired capacitor 40μF*</i>
OP100.03/50	Condensatore 50 μ F cablato* / <i>Wired capacitor 50μF*</i>
OP100.03/70	Condensatore 70 μ F cablato* / <i>Wired capacitor 70μF*</i>
OP100.19	Modulo GSM / <i>GSM module</i>
OP100.18	Timer ritardo avviamento / <i>Start delay timer</i>
OP100.18/1	Timer multifunzione / <i>Multifunction timer</i>
OP100.16	Timer analogico giornaliero 72x72 con riserva / <i>Analog daily timer 72x72 with reserve</i>
OP100.16/1	Timer analogico giornaliero 72x72 senza riserva / <i>Analog daily timer 72x72 without reserve</i>
OP100.16/2	Timer analogico giornaliero DIN con riserva / <i>Analog daily timer DIN with reserve</i>
OP100.00	Level [controllo di livello] / <i>Level [level control]</i>
OP100.01	Sensitive Level [controllo di livello] / <i>Sensitive Level [level control]</i>
OP100.02/1	Pulsante start/stop cablato / <i>Wired start/stop button</i>
OP100.13	Pulsante "STOP" sirena / <i>Siren "STOP" button</i>
OP100.13/1/24	Sirena cablata 24Vac/dc / <i>Wired siren 24Vac/dc</i>
OP100.13/2/24	Lampeggiante cablato 24Vac/dc / <i>Wired flashing lamp 24Vac/dc</i>
OP100.14/24	Lampeggiante con sirena remoto 24Vac/dc / <i>Remote flashing lamp with siren 24Vac/dc</i>
OP200.01	Uscita allarme 24Vac + contatto puro / <i>Alarm output 24Vac + pure contact</i>

*Condensatori da 10 μ F, 16 μ F, 25 μ F, 35 μ F, 45 μ F, 55 μ F, 60 μ F, 65 μ F, 75 μ F e 80 μ F a richiesta.

L'inserimento di optionals può comportare variazioni alle dimensioni del quadro. Per ulteriori dettagli contattare il n/s ufficio tecnico/commerciale.

*Capacitors from 10 μ F, 16 μ F, 25 μ F, 35 μ F, 45 μ F, 55 μ F, 60 μ F, 65 μ F, 75 μ F and 80 μ F on request.

The addition of some optional can imply changes in the size of the control panel. For further details please contact our technical/commercial department.